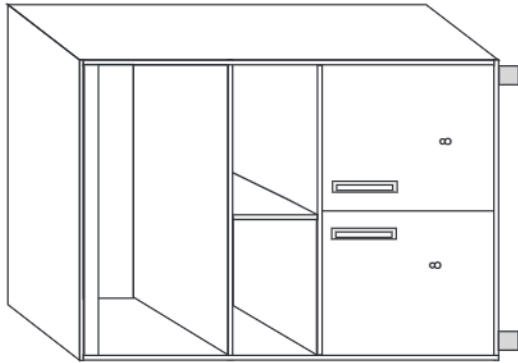
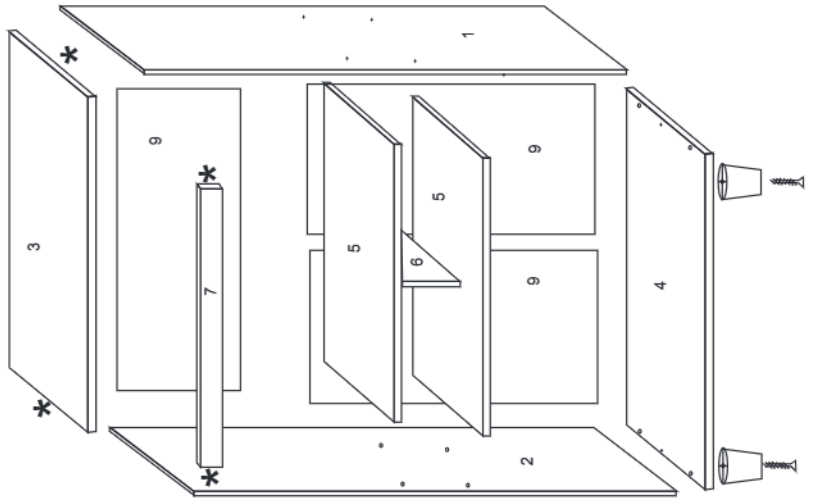


**cadorn**<sup>®</sup>  
móveis

**BALCÃO FORNO DUNA**

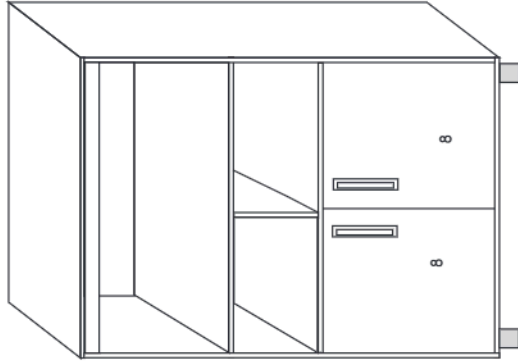


Nº	Descrição	comp	prof	esp	quant
1	LATERAL DIREITA	120	465	12	1
2	LATERAL ESQ	120	465	12	1
3	TAMPO	690	480	15	1
4	BASE	690	480	15	1
5	DIVISÃO	666	465	12	2
6	DIVISAO VAZADO	170	465	12	1
7	TRAVESSA	666	55	12	1
8	PORTAS	480	338	12	2
9	COSTAS	340	683	2,8	3



**cadorn**<sup>®</sup>  
móveis

**BALCÃO FORNO DUNA**



Nº	Descrição	comp	prof	esp	quant
1	LATERAL DIREITA	120	465	12	1
2	LATERAL ESQ	120	465	12	1
3	TAMPO	690	480	15	1
4	BASE	690	480	15	1
5	DIVISÃO	666	465	12	2
6	DIVISAO VAZADO	170	465	12	1
7	TRAVESSA	666	55	12	1
8	PORTAS	480	338	12	2
9	COSTAS	340	683	2,8	3

