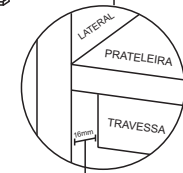
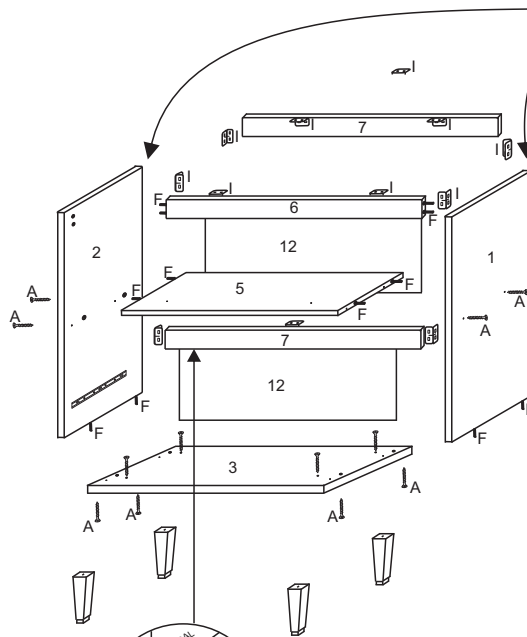
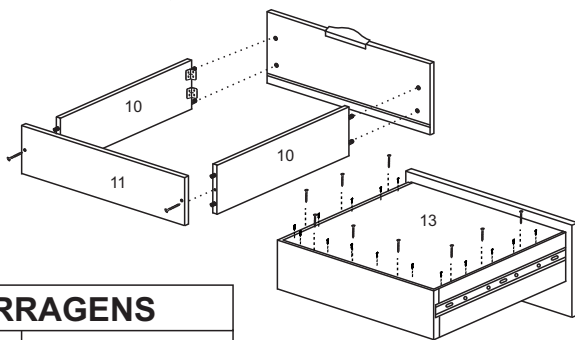
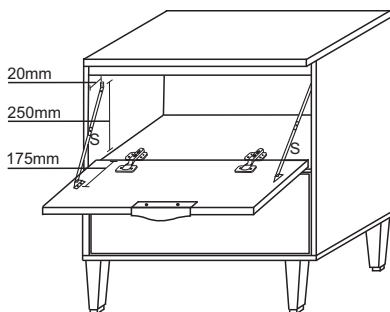
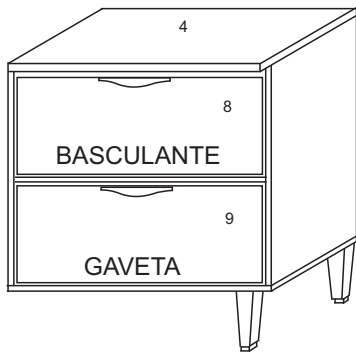
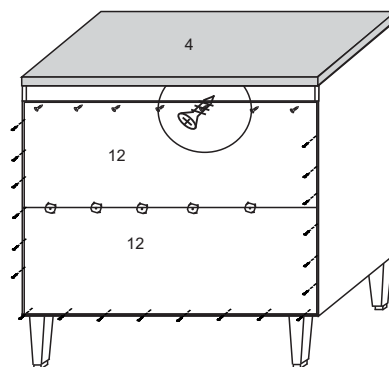


**BALCÃO 70 1 GAVETA
1 PORTA C/TAMPO JADE**

**ALINHAR TRAVESSA TRASEIRA
NA EXTREMIDADE DA LATERAL
E FIXAR A CANTONEIRA**



**FIXAR TRAVESSA
COM RECUO DE 16mm**



FERRAGENS

A		Parafuso 3,5 x 40
B		Parafuso 3,5x25
C		Parafuso 3,5x14
D		Parafuso 6,0x45
E		Parafuso 5,0 x 40
F		Cavilha 6,0x30
G		Bucha 8mm
H		Cantoneira fixar aéreo
I		Cantoneira 4 furos
J		Prego 10x10
L		Dobradiça Caneco
M		Puxador
N		Pé
O		Corrediça telescópica
P		Fixador Costas
Q		Suporte pino 6 x 8
R		Pistão 60 N
S		Articulador

5221		BALCÃO 70 com tampo				
N°	Ref	Item	comp	larg	esp	Quant
1	LA5205	Lateral direita	700	495	15	1
2	LA5204	Lateral esquerda	700	495	15	1
3	BT5201	Base	700	495	15	1
4	TA5202	Tampo	700	525	25	1
5	DI5201	Divisão	670	495	15	1
6	TR5205	Travessa frontal	670	54	15	1
7	TR5200	Travessa trazeira	670	54	15	2
8	PB5200	Portas basculante	326	665	15	1
9	FG5200	Frete gavetão	326	665	15	1
10	LG5200	Lateral gavetão	180	385	15	2
11	TG5200	Travessa gavetão	180	646	15	1
12	CO5202	Costas	350	695	2,8	2
13	CG5200	Costas gaveta	405	646	2,8	1