



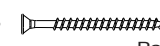

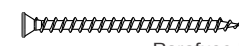




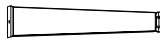






Vista explodida, numeração e código de peças

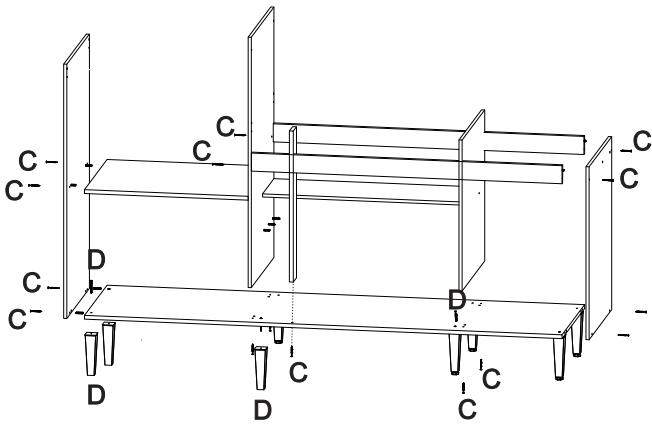
COZINHA GRAZI

	cód.	Quant	Peças	Material	Medida (mm)	Medida (mm)		cód.	Quant	Peças	Material	Medida (mm)	Medida (mm)
1	TA1000	1	TAMPO AEREO	MDP 12	1838	250	17	LA1001	1	LATERAL DIREITA MAIOR BALCÃO	MDP 12	970	495
2	LA1000	1	LATERAL DIREITA	MDP 12	1260	250	18	LA1002	1	LATERAL ESQUERDA MAIOR BALCÃO	MDP 12	985	495
3	LK1000	1	LATERAL DIREITA KIT	MDP 12	818	250	19	LA1003	1	LATERAL DIREITA BALCÃO	MDP 12	670	495
4	LK1001	1	LATERAL ESQ. KIT	MDP 12	830	250	20	DV1002	1	DIVISÃO BALCÃO	MDP 12	585	495
5	BA1000	2	BASE/PRATELEIRA KIT	MDP 12	624	250	21	CO1000	1	COLUNA BALCÃO	MDP 15	585	70
6	BA1001	1	BASE AEREO	MDP 15	1204	250	22	CS1001	2	COSTAS BALCÃO	MDF 2,8	305	1206
7	DV1000	1	DIVISÃO AEREO	MDP 12	373	250	23	LG1000	4	LATERAL GAVETA	MDP 12	338	70
8	PR1000	1	PRATELEIRA AEREO	MDF 12	250	250	24	TG1000	2	TRAVESSA GAVETA	MDP 12	357	70
9	CS1000	1	COSTAS AEREO	MDF 2,8	395	1216	25	CG1000	2	COSTAS GAVETA	MDF 2,8	355	355
10	CS1001	2	COSTAS KIT	MDF 2,8	495	642	26	FG1000	2	FRENTE GAVETA	MDP 12	145	392
11	TA1001	1	TAMPO BALCÃO	MDP 15	530	650	27	PO1000	1	PORTA MENOR	MDP 12	304	392
12	TR1000	2	TRAVESSA BALCÃO	MDP 15	70	626	28	PO1001	2	PORTA BALCÃO	MDP 12	600	320
13	DV1001	1	DIVISÃO HORIZONTAL BALCÃO	MDP 15	626	495	29	PO1002	4	PORTAS KIT	MDP 12	490	317
14	PR1001	1	PRATELEIRA BALCÃO	MDP 12	794	250	30	PO1003	1	PORTA AEREO	MDP 12	390	794
15	TR1001	2	TRAVESSA MAIOR BALCÃO	MDP 15	70	1188	31	RP1001	1	RIPADO AEREO	MDF 15	600	150
16	BA1002	1	BASE BALCÃO	MDP 15	1826	495	32	RP1000	1	RIPADO BALCÃO	MDF 15	400	150

Ferragem

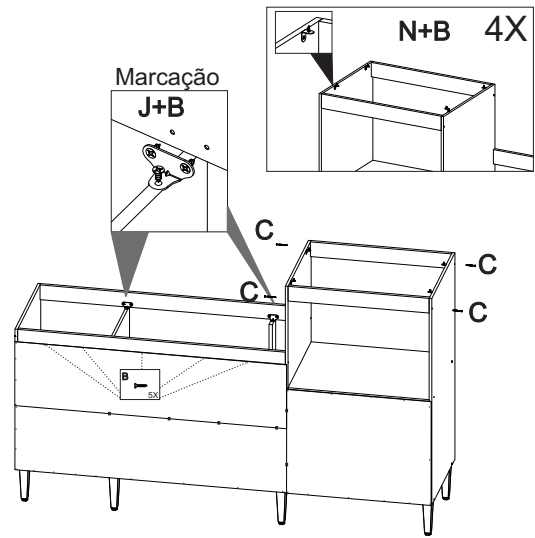
A		Cavilha 6x30 mm	65	H		Cod.0705301411 Dobradiça caneco ø26mm alta	16
B		Parafuso cab. Chata Phillips 3,5x12mm	118	I		Cod.0705290411 Calço dobradiça	16
C		Parafuso PH CC 3,5x40mm	38	J		Cod.0402032411 Cantoneira Metal	02
D		Parafuso PH CC 5x40mm	08	K		Parafuso PH CC 3,5x25mm	20
E		Prego 10x10mm	70	L		Cod.0908070411 Parafuso União c/flange 22mm	02
F		Junção de metal Forro	08	M		Sapata Plástico 170mm	08
G		Kit Corrediça metal 350mm	02	N		Puxador Plástico	10
N		Cantoneira Metal 18x18mm	16	O		Pistão	01

- 1º Passo



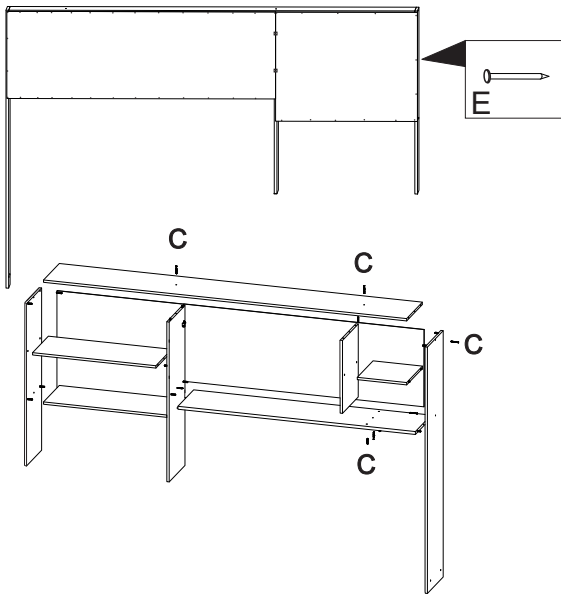
C 19x A 22x D 8x N 8x

- 2º Passo



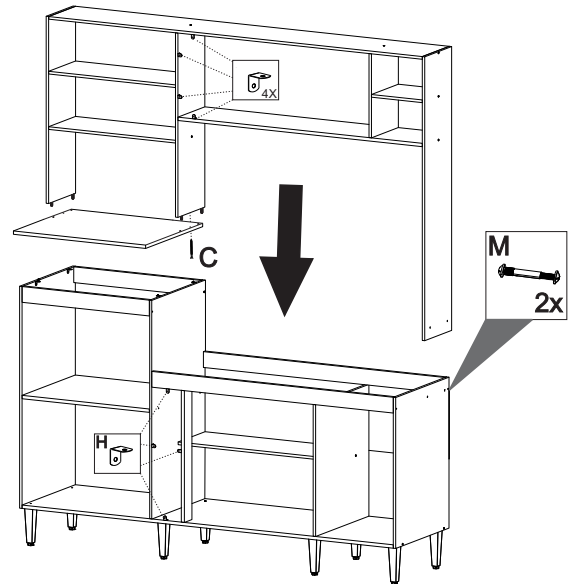
B 10x E 32x C 04x A 04x K 02x F 06x

- 3º Passo



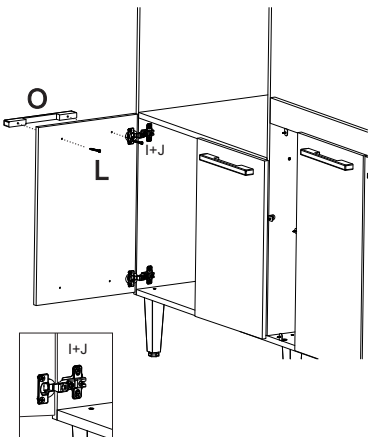
E 25x C 9x A 26x F 2x

- 4º Passo



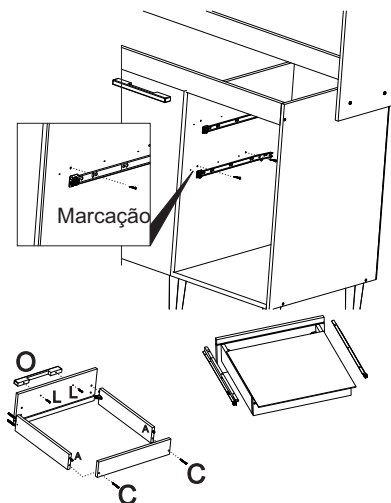
B 20x H 8x M 2x C 2x A 4x

- 5º Passo



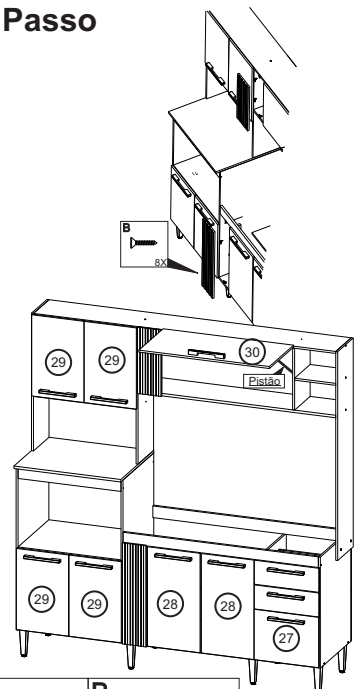
O 2x L 16x B 64x J 16x I 16x

- 5º Passo



A 12x C 4x H 8x O 2x L 4x B 24x E 15x G 2x

- 6º Passo



P 4x B 8x