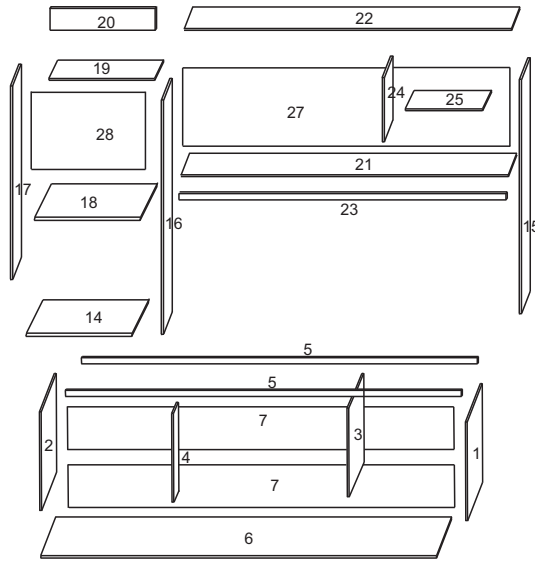
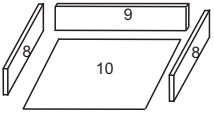
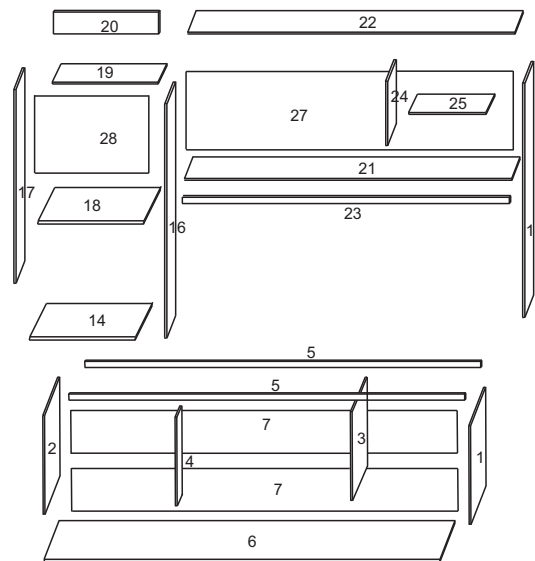
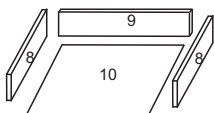
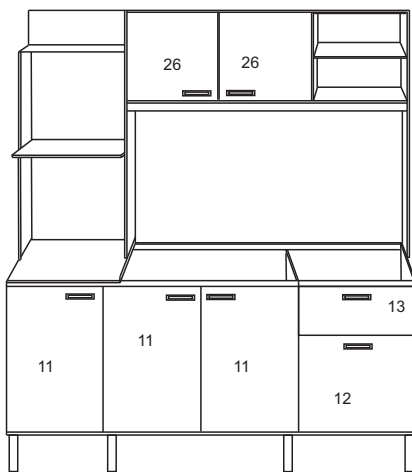


DALIA NEW



N°	Descrição	COMP	LARG	ESP	QUANT
1	LATERAL DIR	660	465	12	1
2	LATERAL ESQ	660	465	12	1
3	DIVISÃO	580	465	12	1
4	COLUNA	580	70	15	1
5	TRAVESSA	1776	70	15	2
6	BASE	1776	465	15	1
7	COSTAS	1795	310	2,8	2
8	LATERAL GAV	350	66	12	2
9	TRAVESSA GAVETA	358	66	12	1
10	COSTAS GAV	358	365	2,8	1
11	PORTAS	600	462	12	3
12	PORTA MENOR	450	392	12	1
13	FRENTE GAVETA	145	392	12	1
14	TAMPO	600	490	15	1
15	LATERAL DIR KIT	1200	250	12	1
16	LATERAL ESQ KIT	1075	250	12	1
17	LATERAL SUPORTE	890	250	12	1
18	BASE SUPORTE	576	380	15	1
19	TAMPO SUPORTE	576	250	15	1
20	PAINEL	185	588	12	1
21	BASE KIT	1200	250	12	1
22	TAMPO KIT	1200	250	12	1
23	VISTA	1200	70	15	1
24	DIVISÃO KIT	376	250	12	1
25	PRATELEIRA KIT	376	200	12	1
26	PORTAS KIT	395	410	12	2
27	COSTAS KIT	1215	400	2,8	1
28	COSTAS SUPORTE	490	595	2,8	1

DALIA NEW



N°	Descrição	COMP	LARG	ESP	QUANT
1	LATERAL DIR	660	465	12	1
2	LATERAL ESQ	660	465	12	1
3	DIVISÃO	580	465	12	1
4	COLUNA	580	70	15	1
5	TRAVESSA	1776	70	15	2
6	BASE	1776	465	15	1
7	COSTAS	1795	310	2,8	2
8	LATERAL GAV	350	66	12	2
9	TRAVESSA GAVETA	358	66	12	1
10	COSTAS GAV	358	365	2,8	1
11	PORTAS	600	462	12	3
12	PORTA MENOR	450	392	12	1
13	FRENTE GAVETA	145	392	12	1
14	TAMPO	600	490	15	1
15	LATERAL DIR KIT	1200	250	12	1
16	LATERAL ESQ KIT	1075	250	12	1
17	LATERAL SUPORTE	890	250	12	1
18	BASE SUPORTE	576	380	15	1
19	TAMPO SUPORTE	576	250	15	1
20	PAINEL	185	588	12	1
21	BASE KIT	1200	250	12	1
22	TAMPO KIT	1200	250	12	1
23	VISTA	1200	70	15	1
24	DIVISÃO KIT	376	250	12	1
25	PRATELEIRA KIT	376	200	12	1
26	PORTAS KIT	395	410	12	2
27	COSTAS KIT	1215	400	2,8	1
28	COSTAS SUPORTE	490	595	2,8	1