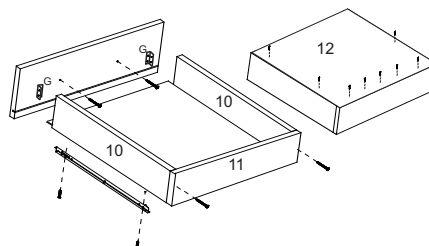
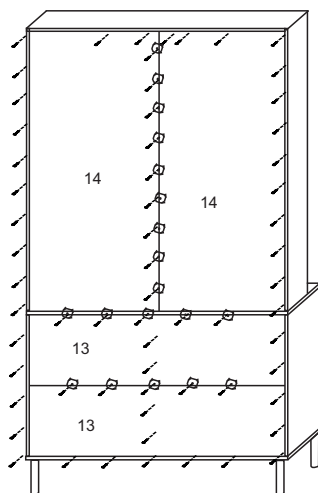
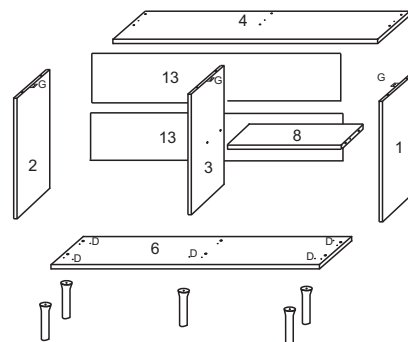
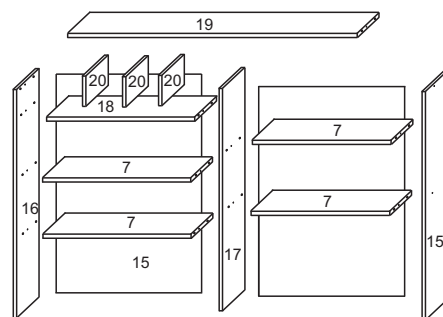
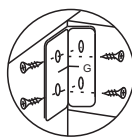
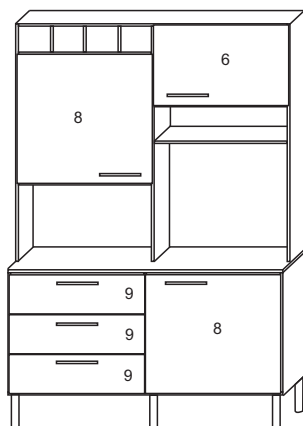


Manual de montagem

COZINHA ALICE



FERRAGENS		
A		Parafuso 3,5 x 40
B		Parafuso 3,5x22
C		Parafuso 3,5x12
D		Parafuso 5,0 x 40
E		Cavilha 6,0x30
F		Fixador Costas
G		Cantoneira 4 furos
H		Prego 10x10
I		Dobradiça
J		Puxador
L		Pé
M		Corrediça

COZINHA ALICE						
Nº	REF.	DESCRIÇÃO	COMP	LARG	ESP	QUANT
1	LA 1800	LATERAL DIREITA	608	400	12	1
2	LA 1801	LATERAL ESQUERDA	608	400	12	1
3	DI 1800	DIVISÃO	608	400	12	1
4	TA 1800	TAMPO	1200	420	15	1
5	PO 1800	PORTAS KIT	390	595	12	1
6	BA 1800	BASE	1200	400	15	1
7	BK 1800	BASE MENOR KIT	582	250	12	5
8	PO 1801	PORTAS	613	591	12	2
9	FG 1800	FRENTE GAVETA	201	591	12	3
10	LG 1800	LATERAL GAVETA	90	338	12	6
11	TG 1800	TRAVESSA GAVETA	90	557	12	3
12	CG 1800	COSTAS GAVATA	557	355	2,8	3
13	CO 1800	COSTAS BALCÃO	314	1195	2,8	2
14	CO 1801	COSTAS KIT	598	1217	2,8	2
15	LK 1800	LATERAL DIREITA KIT	1212	250	12	1
16	LK 1801	LATERAL ESQUERDA KIT	1212	250	12	1
17	DK 1800	DIVISÃO KIT	1200	250	12	1
18	BG 1800	BASE GARRAFEIRO	582	250	12	1
19	TK 1800	TAMPO KIT	1176	250	12	1
20	DG 1800	DIVISÃO GARAFEIRO	150	250	12	3