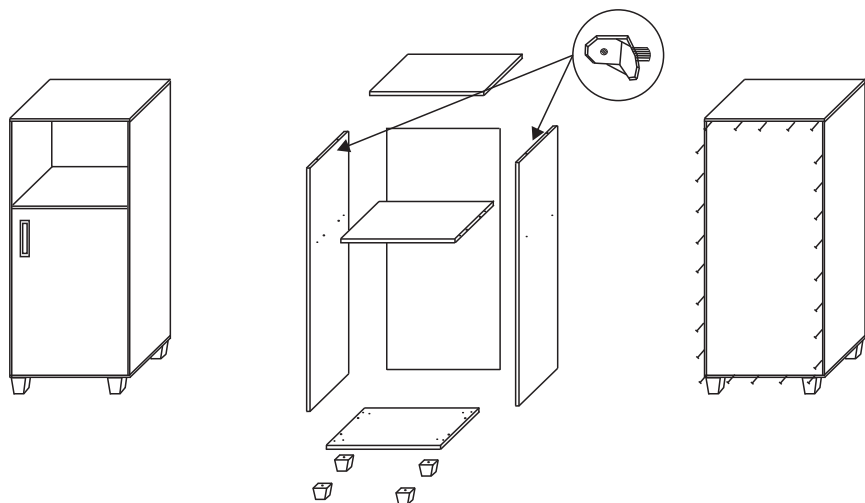
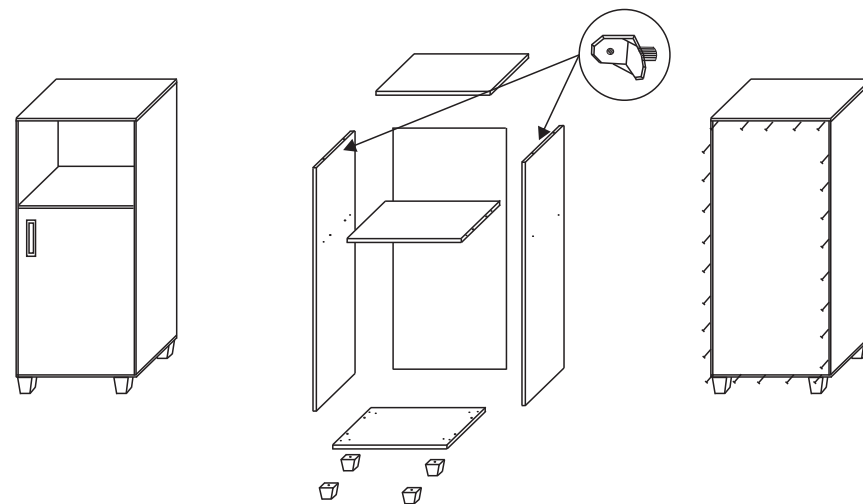


Manual de montagem Balcão Bebedouro Vitoria



N°	REF.	DESCRIÇÃO	COMP	LARG	ESP	QUANT
1	LA4500	Lateral Direita	820	415	12	1
2	LA4501	Lateral esq	820	415	12	1
3	BT4500	Base	370	430	15	1
4	PO4500	Porta	360	580	12	1
5	CO4500	Costas	365	840	2,8	1
6	DI4500	Divisão	344	415	12	1
7	TA4500	Tampo	370	430	15	1

Manual de montagem Balcão Bebedouro Vitoria



N°	REF.	DESCRIÇÃO	COMP	LARG	ESP	QUANT
1	LA4500	Lateral Direita	820	415	12	1
2	LA4501	Lateral esq	820	415	12	1
3	BT4500	Base	370	430	15	1
4	PO4500	Porta	360	580	12	1
5	CO4500	Costas	365	840	2,8	1
6	DI4500	Divisão	344	415	12	1
7	TA4500	Tampo	370	430	15	1