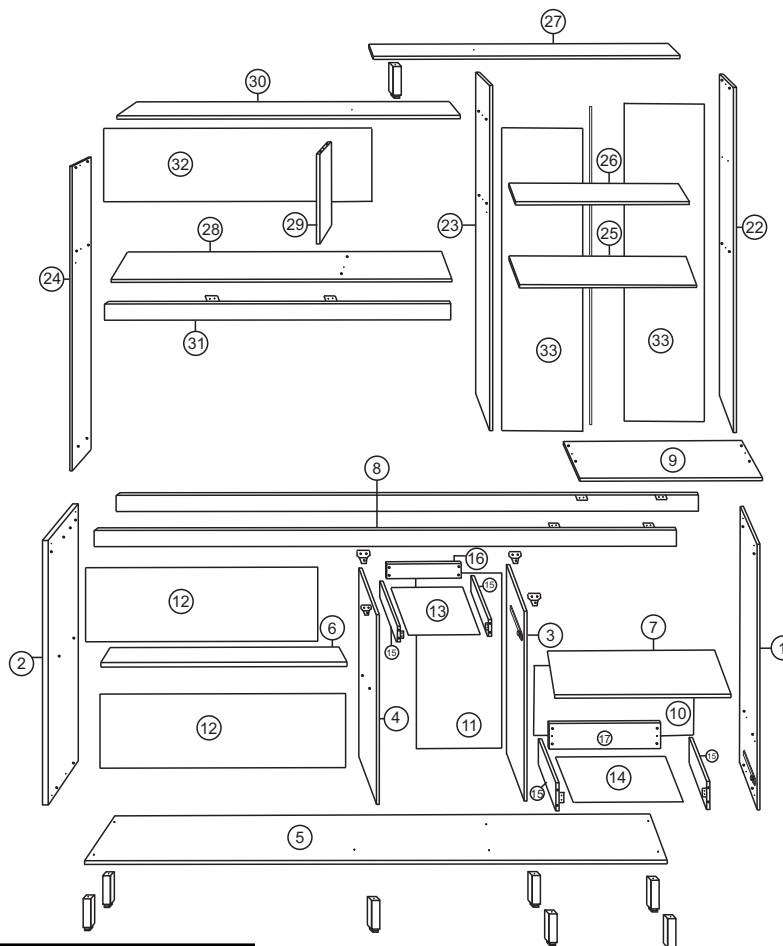


COZINHA COMPACTA VALENCIA



KIT FERRAGENS COZ. VALÊNCIA	REF.	QUANT	APLICAÇÃO
PARAFUSO CHATA	3,5 X 40	29	ESTRUTURA
PARAFUSO CHATA	4,0 X 40	8	SÁPATA
PARAFUSO CHATA	3,5 X 12	132	DOBRADIÇA, CANTONEIRA
PARAFUSO CHATA	3,5 X 22	22	PUXADOR, DIVISÃO
PARAFUSO UNIÃO COM FLANGE (22mm)	09.08.070	2	UNIÃO
CAVILHA	6 X 30	64	ESTRUTURA
PREGO	10 X 10	140UN	COSTAS
CANTONEIRA 15 X 15 X 30	04.08.027	10	GAVETA, TAMPO, VISTA
CANTONEIRA 3 FJROS	04.02.032	4	DIVISÃO
FIXADOR DE FUNDO	08.04.001	17	COSTAS
DOBRADIÇA 26	ALTA	14	PORTAS
CALÇO	3	14	PORTAS

1401		COZINHA VALÊNCIA				
Nº	REF.	DESCRIÇÃO	COMP	LARG	ESP	QUANT
1	LD1400	LATERAL DIR	670	495	12	1
2	LQ1400	LATERAL ESQ	670	495	12	1
3	DD1400	DIVISÃO DIR	585	495	12	1
4	DE1400	DIVISÃO ESQ	585	495	12	1
5	BA1400	BASE	1826	495	15	1
6	PR1400	PRATELERA	776	250	12	1
7	BNI1400	BASE NICH	688	495	15	1
8	TR1400	TRAVESSA	1826	70	15	2
9	TA1400	TAMPO	650	530	15	1
10	CO1400	COSTAS	210	654	2,8	1
11	CO1401	COSTAS	403	610	2,8	1
12	CO1402	COSTAS	305	790	2,8	2
13	CO140B	COSTAS GAVETA	363	355	2,8	1
14	CO1404	COSTAS GAVETÃO	612	365	2,8	1
15	LG1400	LATERAL GAVETA	388	90	12	4
16	TG1400	TRAVESSA GAVETA	363	90	12	1
17	TG1401	TRAVESSA GAVETÃO	613	90	12	1
18	FR1400	FRONTE GAVETA	140	395	12	1
19	FR1401	FRONTE GAVETÃO	200	667	12	1
20	PO1400	PORTAS BALCÃO	610	392	12	2
21	PO1401	PORTA MENOR BALCÃO	465	395	12	1
22	LD1402	LATERAL SUP. DIR	1185	250	12	1
23	DI1402	DIVISÃO SUP.	1173	250	12	1
24	LE1402	LATERAL SUP. ESQ	1160	250	12	1
25	BA1402	BASE SUP. MENOR	626	250	12	1
26	PR1402	PRATELERA SUP.	626	200	12	1
27	TA1402	TAMPO SUP.	1050	250	12	1
28	BA1402	BASE SUPERIOR	1200	250	12	1
29	DI1403	DIVISÃO SUP. MENOR	318	250	12	1
30	TA1403	TAMPO AEREO	1200	250	12	1
31	VI1400	VISTA	1200	70	15	1
32	CO1405	COSTAS AEREO	340	1215	2,8	1
33	CO1406	COSTAS AEREO MENOR	318	1195	2,8	2
34	PO1403	PORTAS MENOR AEREO	330	442	12	2
35	PO1404	PORTAS AEREO	590	318	12	2