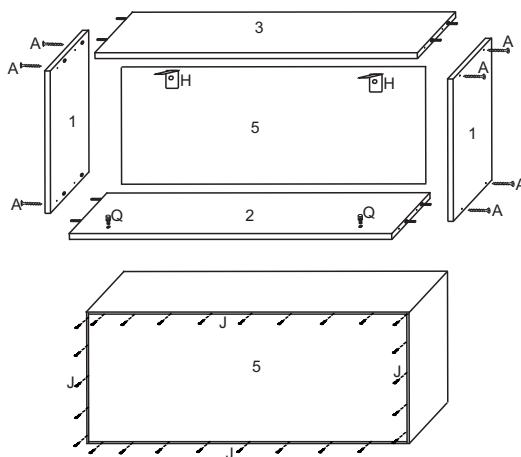
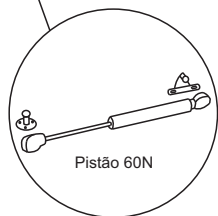
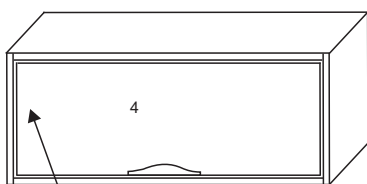


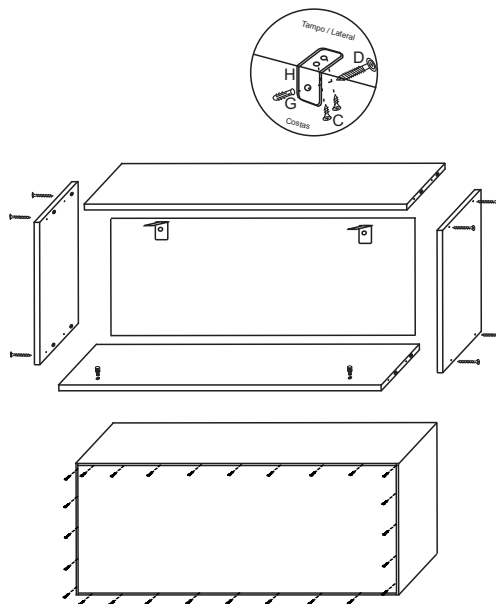
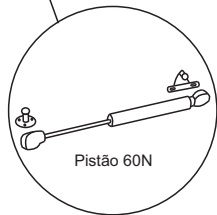
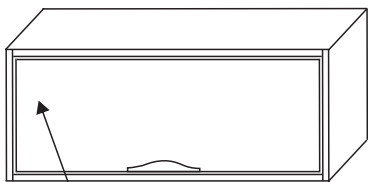
AEREO 70 JADE



FERRAGENS		
A		Parafuso 3,5 x 40
B		Parafuso 3,5x25
C		Parafuso 3,5x14
D		Parafuso 6,0x45
E		Parafuso 5,0 x 40
F		Cavilha 6,0x30
G		Bucha 8mm
H		Cantoneira fixar aéreo
I		Cantoneira 4 furos
J		Prego 10x10
L		Dobradiça Caneco
M		Puxador
N		Pé
O		Corrediça telescópica
P		Fixador Costas
Q		Suporte pino 6 x 8
R		Pistão 60 N
S		Articulador

5237		AEREO geladeira				
N°	Ref	Item	comp	larg	esp	Quant
1	LA5206	Lateral direita/esquerda	362	300	15	2
2	BA5202	Base	670	300	15	1
3	TA5203	Tampo	670	300	15	1
4	PB5200	Porta basc	326	665	15	1
5	CO5202	Costas	350	695	2,8	1

AEREO 70 JADE



FERRAGENS		
A		Parafuso 3,5 x 40
B		Parafuso 3,5x25
C		Parafuso 3,5x14
D		Parafuso 6,0x45
E		Parafuso 5,0 x 40
F		Cavilha 6,0x30
G		Bucha 8mm
H		Cantoneira fixar aéreo
I		Cantoneira 4 furos
J		Prego 10x10
L		Dobradiça Caneco
M		Puxador
N		Pé
O		Corrediça telescópica
P		Fixador Costas
Q		Suporte pino 6 x 8
R		Pistão 60 N
S		Articulador

5237		AEREO geladeira				
N°	Ref	Item	comp	larg	esp	Quant
1	LA5206	Lateral direita/esquerda	362	300	15	2
2	BA5202	Base	670	300	15	1
3	TA5203	Tampo	670	300	15	1
4	PB5200	Porta basc	326	665	15	1
5	CO5202	Costas	350	695	2,8	1