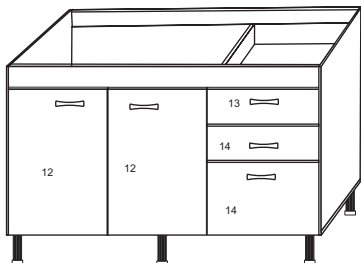


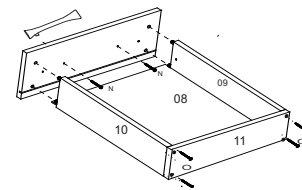
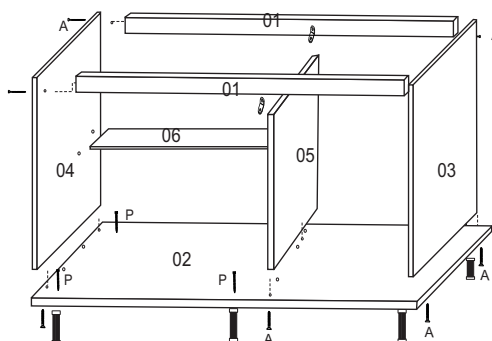
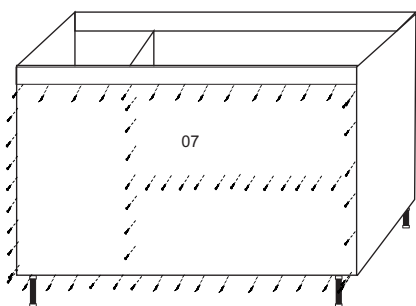
# Manual de montagem

Balcão Flex 120 



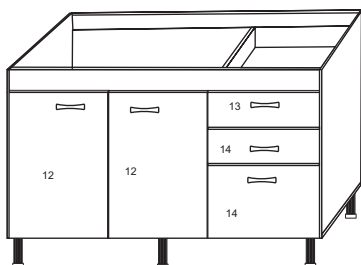
Balcão 120 flex					
Nº	Item	Comp	Larg	Esp	Quan
1	Travessa	1176	90	15	2
2	Base	1200	4954	15	1
3	Lateral dir	665	495	12	1
4	Lateral Esq	665	495	12	1
5	Divisão	575	495	12	1
6	Prateleira	780	200	15	1
7	Costas	600	1195	2,8	1
8	Costas Gav	358	405	2,8	2
9	Lateral gav esq	390	66	12	2
10	Lateral gav dir	390	66	12	2
11	Travessa gav	358	66	12	2
12	Portas	600	394	12	2
13	Frente gav	140	392	12	2
14	Porta menor	315	392	12	1

## MONTAGEM DAS COSTAS



# Manual de montagem

Balcão Flex 120 



Balcão 120 flex					
Nº	Item	Comp	Larg	Esp	Quan
1	Travessa	1176	90	15	2
2	Base	1200	4954	15	1
3	Lateral dir	665	495	12	1
4	Lateral Esq	665	495	12	1
5	Divisão	575	495	12	1
6	Prateleira	780	200	15	1
7	Costas	600	1195	2,8	1
8	Costas Gav	358	405	2,8	2
9	Lateral gav esq	390	66	12	2
10	Lateral gav dir	390	66	12	2
11	Travessa gav	358	66	12	2
12	Portas	600	394	12	2
13	Frente gav	140	392	12	2
14	Porta menor	315	392	12	1

## MONTAGEM DAS COSTAS

