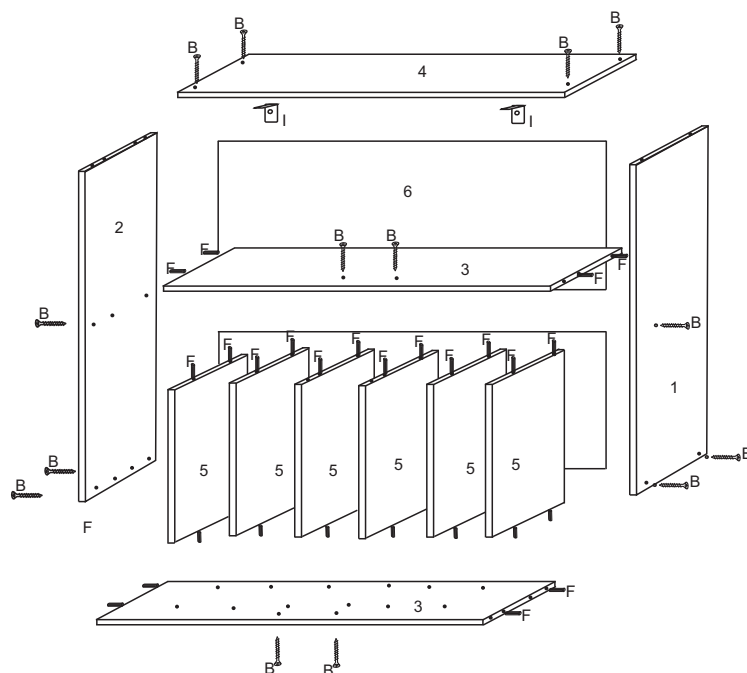
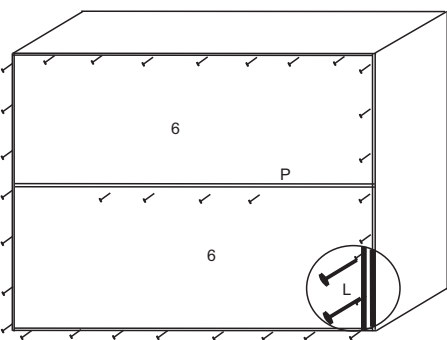
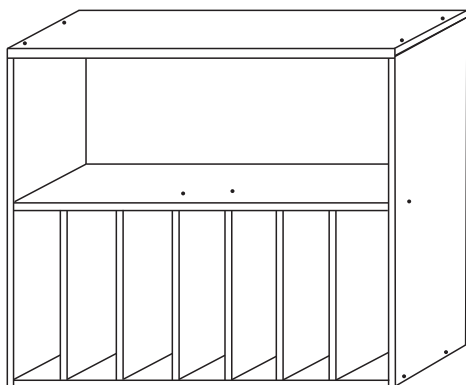
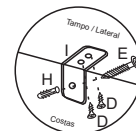


AEREO PORTA PRATOS EVOLUTION



FERRAGENS

A		Parafuso 3,5 x 40 (Estrutura balcão)
B		Parafuso 4,0x45 (Estrutura aereo)
C		Parafuso 3,0 x 20 (Puxador)
D		Parafuso 3,5x14 (Dobrad, corred, canton, cost)
E		Parafuso 6,0x45 (Parede)
F		Cavilha 6,0x30 (Estrutura)
G		Cantoneira 17x17x46 (Gaveta, travessa, filete)
H		Bucha 8mm (Parede)
I		Cantoneira fixar aéreos
J		Cantoneira 3 furos (Divisão)
L		Prego 10x10 (Costas)
M		Dobradiça c/amortecedor
N		Puxador gola alumínio
O		Corrediça telescópica 400mm
P		Perfil H (Costas)
Q		Sapata deslizante (Rodapé)

PORTA PRATO 700X 685						
N°	Ref.	Item	comp	larg	esp	Quant
1	LA 8004	Lateral direita Basc	660	295	15	1
2	LA 8005	Lateral esquerda Basc	660	295	15	1
3	BP8000	Base Porta Prato	670	295	15	2
4	TA 8004	Tampo	700	310	25	1
5	DP8000	Divisão	307	295	15	6
6	CO8005	Costa	338	695	2,8	2