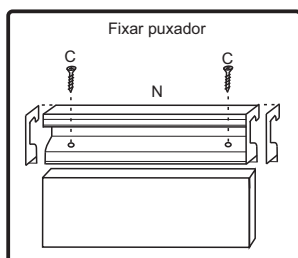
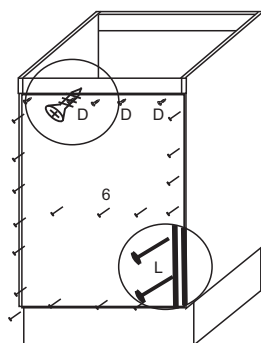
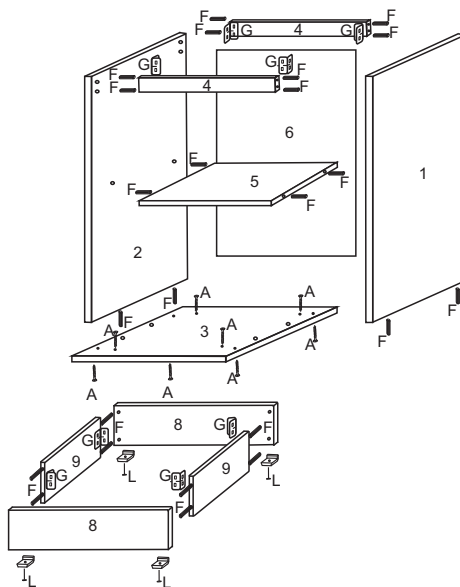
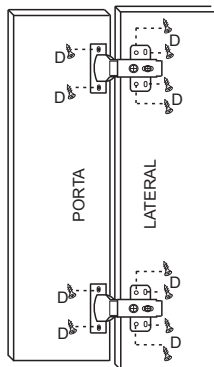
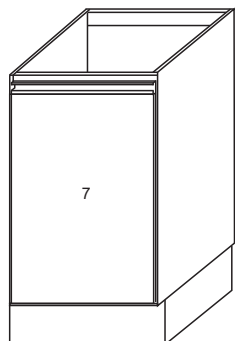


BALCÃO 1 PORTA EVOLUTION



BALCÃO 200X865X510						
N°	Ref.	Item	comp	larg	esp	Quant
1	LA 8020	Lateral di direita	700	495	15	1
2	LA 8021	Lateral esquerda	700	495	15	1
3	BA 8020	Base Balcão	200	495	15	1
4	TR 8020	Travessa Balcão	170	54	15	2
5	PR 8020	Prateleira	170	430	15	1
6	CO 8000	Costa	680	195	2,8	1
7	PO 8020	Porta	655	193	15	1
8	RO 8000	Rodapé	200	150	15	2
9	RL 8000	Rodapé Lateral	400	150	15	2

FERRAGENS

A		Parafuso 3,5 x 40 (Estrutura balcão)
B		Parafuso 4,0x45 (Estrutura aereo)
C		Parafuso 3,0 x 20 (Puxador)
D		Parafuso 3,5x14 (Dobrad, corred, canton, cost)
E		Parafuso 6,0x45 (Parede)
F		Cavilha 6,0x30 (Estrutura)
G		Cantoneira 17x17x46 (Gaveta, travessa, filete)
H		Bucha 8mm (Parede)
I		Cantoneira fixar aéreos
J		Cantoneira 3 furos (Divisão)
L		Prego 10x10 (Costas)
M		Dobradiça c/amortecedor
N		Puxador gola alumínio
O		Corrediça telescópica 400mm
P		Perfil H (Costas)
Q		Sapata deslizante (Rodapé)

BALCÃO 300X865X510						
N°	Ref.	Item	comp	larg	esp	Quant
1	LA 8020	Lateral di direita	700	495	15	1
2	LA 8021	Lateral esquerda	700	495	15	1
3	BA 8021	Base Balcão	300	495	15	1
4	TR 8021	Travessa Balcão	270	54	15	2
5	PR 8021	Prateleira	270	430	15	1
6	CO 8002	Costa	680	295	2,8	1
7	PO 8021	Porta	655	293	15	1
8	RO 8001	Rodapé	300	150	15	2
9	RL 8000	Rodapé Lateral	400	150	15	2

BALCÃO 400X865X510						
N°	Ref.	Item	comp	larg	esp	Quant
1	LA 8020	Lateral di direita	700	495	15	1
2	LA 8021	Lateral esquerda	700	495	15	1
3	BA 8022	Base Balcão	400	495	15	1
4	TR 8022	Travessa Balcão	370	54	15	2
5	PR 8022	Prateleira	370	430	15	1
6	CO 8003	Costa	680	395	2,8	1
7	PO 8022	Porta	655	393	15	1
8	RO 8002	Rodapé	400	150	15	2
9	RL 8000	Rodapé Lateral	400	150	15	2