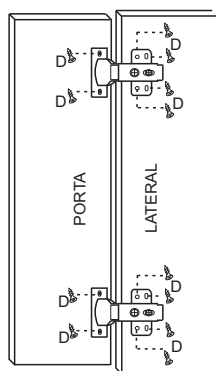
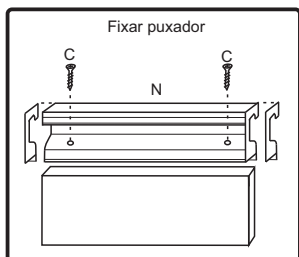
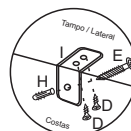
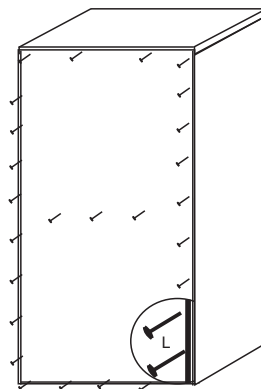
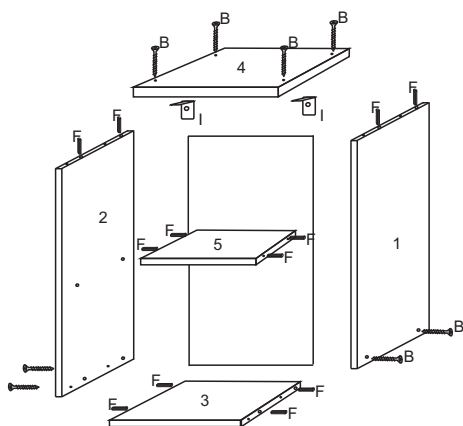
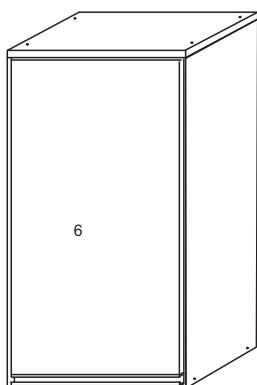


# AEREO 1 PORTA EVOLUTION



## FERRAGENS

|   |  |  |
|---|--|--|
| A |  | Parafuso 3,5 x 40 (Estrutura balcão)           |
| B |  | Parafuso 4,0x45 (Estrutura aereo)              |
| C |  | Parafuso 3,0 x 20 (Puxador)                    |
| D |  | Parafuso 3,5x14 (Dobrad, corred, canton, cost) |
| E |  | Parafuso 6,0x45 (Parede)                       |
| F |  | Cavilha 6,0x30 (Estrutura)                     |
| G |  | Cantoneira 17x17x46 (Gaveta, travessa, filete) |
| H |  | Bucha 8mm (Parede)                             |
| I |  | Cantoneira fixar aéreos                        |
| J |  | Cantoneira 3 furos (Divisão)                   |
| L |  | Prego 10x10 (Costas)                           |
| M |  | Dobradiça c/amortecedor                        |
| N |  | Puxador gola alumínio                          |
| O |  | Corrediça telescópica 400mm                    |
| P |  | Perfil H (Costas)                              |
| Q |  | Sapata deslizante (Rodapé)                     |

| AEREO 220x685 |        |                  |      |      |      |       |
|---------------|--------|------------------|------|------|------|-------|
| N°            | Ref.   | Item             | comp | larg | es p | Quant |
| 1             | LA8000 | Lateral Direita  | 660  | 295  | 15   | 1     |
| 2             | LA8001 | Lateral Esquerda | 660  | 295  | 15   | 1     |
| 3             | BA8000 | Bãse             | 190  | 295  | 15   | 1     |
| 4             | TA8000 | Tampo            | 220  | 310  | 25   | 1     |
| 5             | PR8000 | Prãtel eira      | 190  | 238  | 15   | 1     |
| 6             | PO8000 | Porta            | 620  | 210  | 15   | 1     |
| 7             | CO8001 | Costa            | 680  | 215  | 2,8  | 1     |

| AEREO 300x685 |        |                  |      |      |      |       |
|---------------|--------|------------------|------|------|------|-------|
| N°            | Ref.   | Item             | comp | larg | es p | Quant |
| 1             | LA8000 | Lateral Direita  | 660  | 295  | 15   | 1     |
| 2             | LA8001 | Lateral Esquerda | 660  | 295  | 15   | 1     |
| 3             | BA8001 | Bãse             | 270  | 295  | 15   | 1     |
| 4             | TA8001 | Tampo            | 300  | 310  | 25   | 1     |
| 5             | PR8001 | Prãtel eira      | 270  | 238  | 15   | 1     |
| 6             | PO8001 | Porta            | 620  | 293  | 15   | 1     |
| 7             | CO8002 | Costa            | 680  | 295  | 2,8  | 1     |

| AEREO 400x685 |        |                  |      |      |      |       |
|---------------|--------|------------------|------|------|------|-------|
| N°            | Ref.   | Item             | comp | larg | es p | Quant |
| 1             | LA8000 | Lateral Direita  | 660  | 295  | 15   | 1     |
| 2             | LA8001 | Lateral Esquerda | 660  | 295  | 15   | 1     |
| 3             | BA8002 | Bãse             | 370  | 295  | 15   | 1     |
| 4             | TA8002 | Tampo            | 400  | 310  | 25   | 1     |
| 5             | PR8002 | Prãtel eira      | 370  | 238  | 15   | 1     |
| 6             | PO8002 | Porta            | 620  | 393  | 15   | 1     |
| 7             | CO8003 | Costa            | 680  | 395  | 2,8  | 1     |