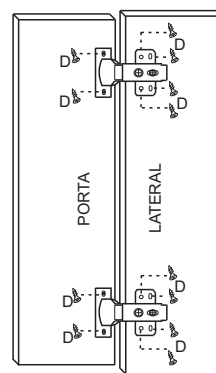
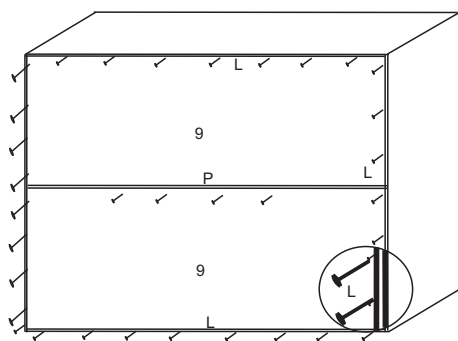
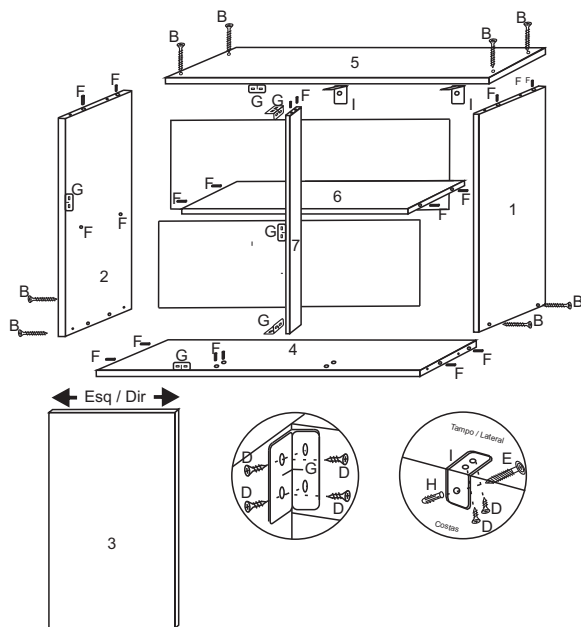
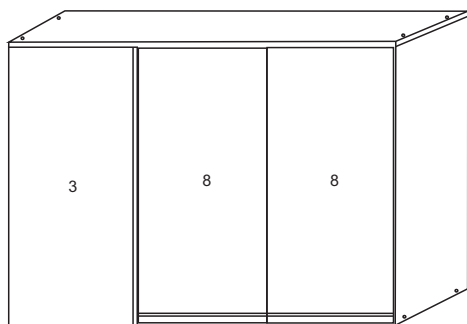
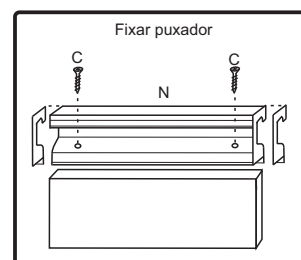


# AEREO CANTO EVOLUTION



## FERRAGENS

A		Parafuso 3,5 x 40 (Estrutura balcão)
B		Parafuso 4,0x45 (Estrutura aereo)
C		Parafuso 3,0 x 20 (Puxador)
D		Parafuso 3,5x14 (Dobrad, corred, canton, cost)
E		Parafuso 6,0x45 (Parede)
F		Cavilha 6,0x30 (Estrutura)
G		Cantoneira 17x17x46 (Gaveta, travessa, filete)
H		Bucha 8mm (Parede)
I		Cantoneira fixar aéreos
J		Cantoneira 3 furos (Divisão)
L		Prego 10x10 (Costas)
M		Dobradiça c/amortecedor
N		Puxador gola alumínio
O		Corrediça telescópica 400mm
P		Perfil H (Costas)
Q		Sapata deslizante ( Rodapé)



AEREO CANTO RETO 950x685						
N°	Ref.	Item	comp	larg	esp	Quant
1	LA8000	Lateral Direita	660	295	15	1
2	LA8001	Lateral Esquerda	660	295	15	1
3	FE8000	Fechamento	660	350	15	1
4	BA8007	Baãe	920	295	15	1
5	TA8008	Tampo	950	310	25	1
6	PR8007	Prãteleira	920	238	15	1
7	CL8000	Coluna	645	54	15	1
8	PO8001	Porta	620	293	15	2
9	CO8008	Costa	338	945	2,8	2