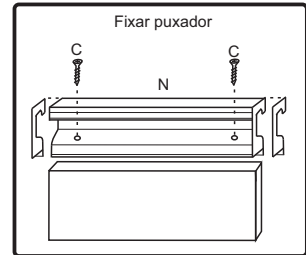
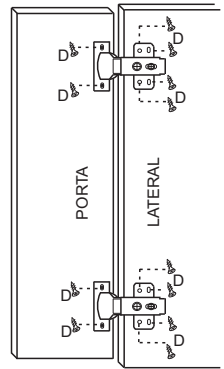
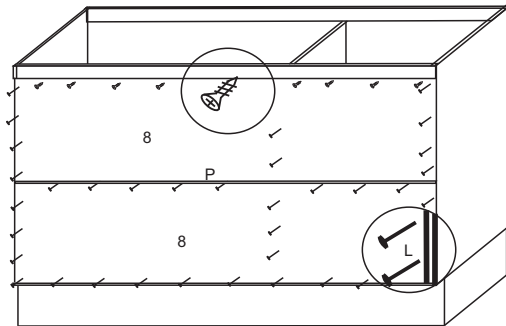
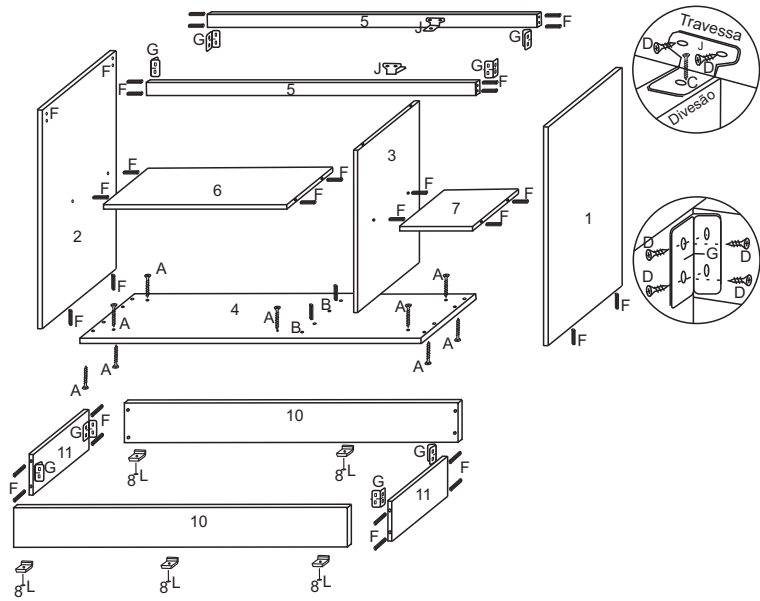
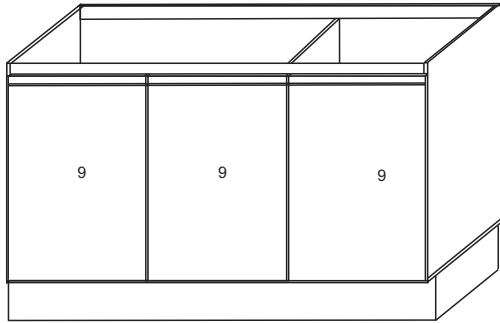


BALCÃO 3 PORTAS EVOLUTION



FERRAGENS

A		Parafuso 3,5 x 40 (Estrutura balcão)
B		Parafuso 4,0x45 (Estrutura aereo)
C		Parafuso 3,0 x 20 (Puxador)
D		Parafuso 3,5x14 (Dobrad, corred, canton, cost)
E		Parafuso 6,0x45 (Parede)
F		Cavilha 6,0x30 (Estrutura)
G		Cantoneira 17x17x46 (Gaveta, travessa, filete)
H		Bucha 8mm (Parede)
I		Cantoneira fixar aéreos
J		Cantoneira 3 furos (Divisão)
L		Prego 10x10 (Costas)
M		Dobradiça c/amortecedor
N		Puxador gola alumínio
O		Corrediça telescópica 400mm
P		Perfil H (Costas)
Q		Sapata deslizante (Rodapé)

BALCÃO 3 PORTAS 1200X865X510						
N°	Ref.	Item	comp	larg	es p	Quant
1	LA8020	Lateral direita	700	495	15	1
2	LA8021	Lateral esquerda	700	495	15	1
3	DI8021	Divisão	646	495	15	1
4	BA8027	Base Balcão	1198	495	15	1
5	TR8027	Travessa Balcão	1168	54	15	2
6	PR8025	Prateleira	770	430	15	1
7	PR8026	Prateleira menor	383	430	15	1
8	CO8007	Costa	338	1195	2,8	2
9	PO8022	Porta	655	393	15	3
10	RO8006	Rodapé	1198	150	15	2
11	RL8000	Rodapé Lateral	400	150	15	2