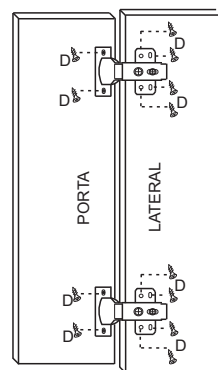
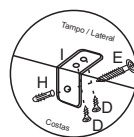
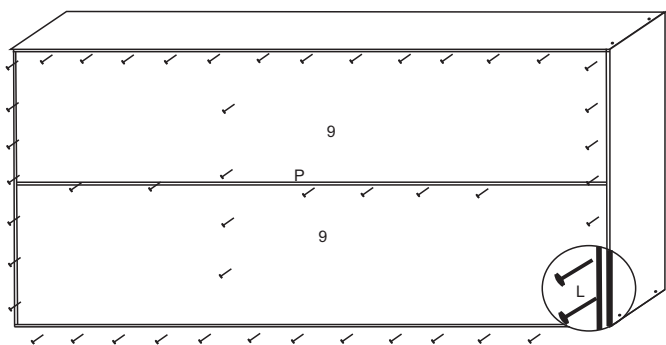
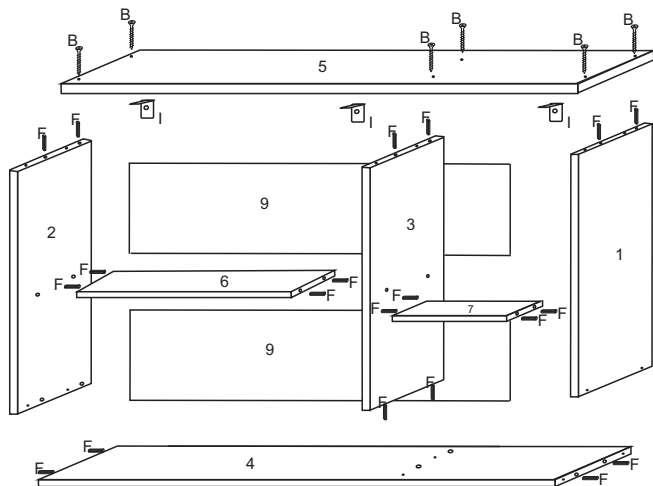
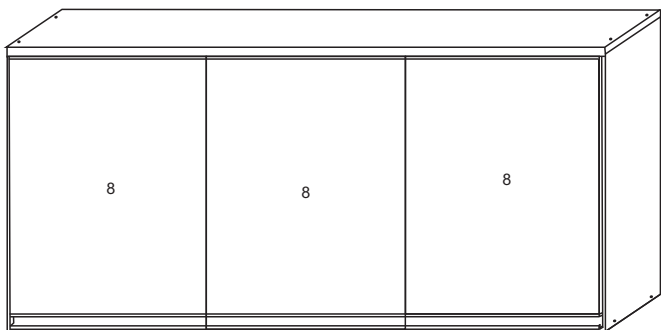
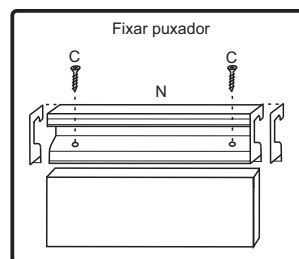


# AEREO 3 PORTAS EVOLUTION



## FERRAGENS

A		Parafuso 3,5 x 40 (Estrutura balcão)
B		Parafuso 4,0x45 (Estrutura aereo)
C		Parafuso 3,0 x 20 (Puxador)
D		Parafuso 3,5x14 (Dobrad, corred, canton, cost)
E		Parafuso 6,0x45 (Parede)
F		Cavilha 6,0x30 (Estrutura)
G		Cantoneira 17x17x46 (Gaveta, travessa, filete)
H		Bucha 8mm (Parede)
I		Cantoneira fixar aéreos
J		Cantoneira 3 furos (Divisão)
L		Prego 10x10 (Costas)
M		Dobradiça c/amortecedor
N		Puxador gola alumínio
O		Corrediça telescópica 400mm
P		Perfil H (Costas)
Q		Sapata deslizante ( Rodapé)



AEREO 1200x685						
N°	Ref.	Item	comp	larg	esp	Quant
1	IA8000	Lateral direita	660	295	15	1
2	IA8001	Lateral esquerda	660	295	15	1
3	DI8000	Divisão	630	295	15	1
4	BA8006	Ba e	1168	295	15	1
5	TA8006	Tampo	1198	310	25	1
6	PR8005	Prateleira	770	238	15	1
7	PR8006	Prateleira Menor	383	238	15	1
8	PO8002	Porta	620	393	15	3
9	CO8007	Costa	338	1195	2,8	2