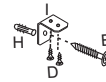
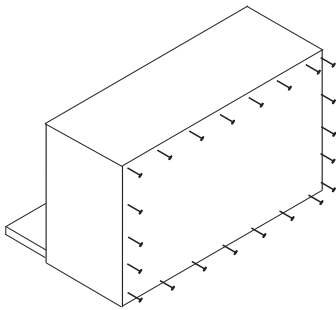
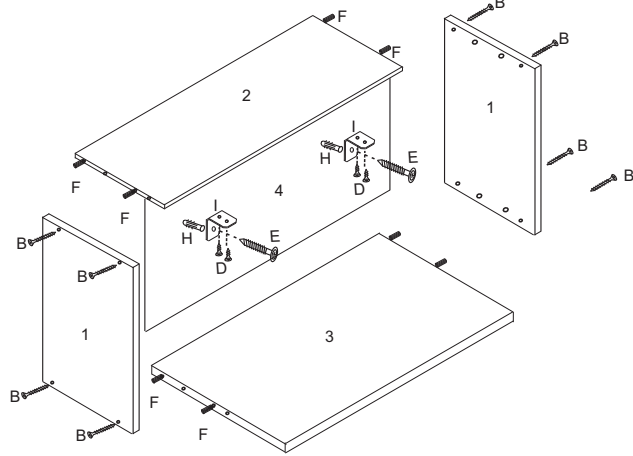
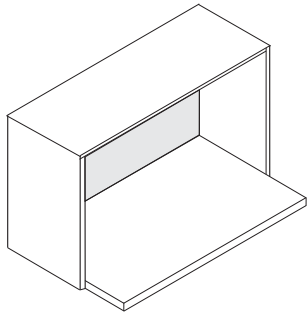


SUPORTE PARA MICROONDAS EVOLUTION



FERRAGENS

A		Parafuso 3,5 x 40 (Estrutura balcão)
B		Parafuso 4,0x45 (Estrutura aereo)
C		Parafuso 3,0 x 20 (Puxador)
D		Parafuso 3,5x14 (Dobrad, corred, canton, cost)
E		Parafuso 6,0x45 (Parede)
F		Cavilha 6,0x30 (Estrutura)
G		Cantoneira 17x17x46 (Gaveta, travessa, filete)
H		Bucha 8mm (Parede)
I		Cantoneira fixar aéreos
J		Cantoneira 3 furos (Divisão)
L		Prego 10x10 (Costas)
M		Dobradiça c/amortecedor
N		Puxador gola alumínio
O		Corrediça telescópica 400mm
P		Perfil H (Costas)
Q		Sapata deslizante (Rodapé)

SUPORTE P/ MICRO 600x450

N°	Ref.	Item	comp	larg	esp	Quant
1	LA8030	Lateral	450	295	15	2
2	BA8003	Base	570	295	15	1
3	TS8001	Tampo	570	400	25	1
4	CO8010	Co sta	440	595	2,8	1

SUPORTE P/ MICRO 700x450

N°	Ref.	Item	comp	larg	esp	Quant
1	LA8030	Lateral	450	295	15	2
2	BA8004	Base	670	295	15	1
3	TS8000	Tampo	670	400	25	1
4	CO8010	Co sta	440	695	2,8	1