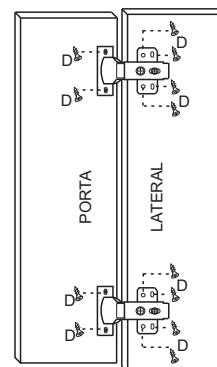
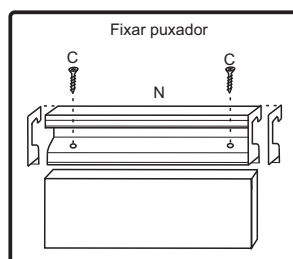
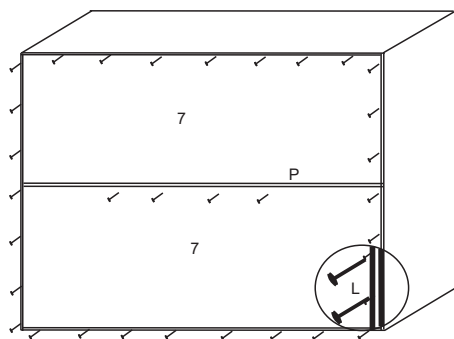
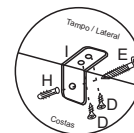
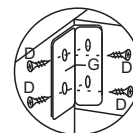
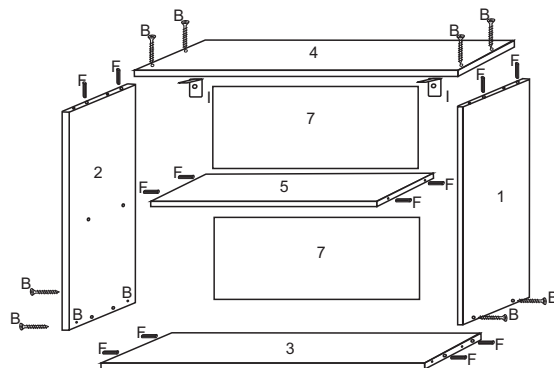
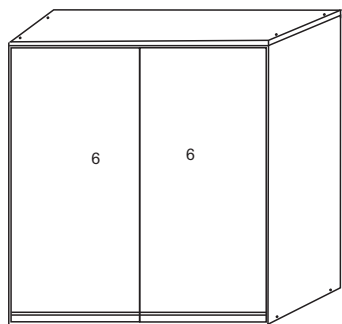


AEREO 2 PORTAS EVOLUTION



FERRAGENS

A		Parafuso 3,5 x 40 (Estrutura balcão)
B		Parafuso 4,0x45 (Estrutura aereo)
C		Parafuso 3,0 x 20 (Puxador)
D		Parafuso 3,5x14 (Dobrad, corred, canton, cost)
E		Parafuso 6,0x45 (Parede)
F		Cavilha 6,0x30 (Estrutura)
G		Cantoneira 17x17x46 (Gaveta, travessa, filete)
H		Bucha 8mm (Parede)
I		Cantoneira fixar aéreos
J		Cantoneira 3 furos (Divisão)
L		Prego 10x10 (Costas)
M		Dobradiça c/amortecedor
N		Puxador gola alumínio
O		Corrediça telescópica 400mm
P		Perfil H (Costas)
Q		Sapata deslizante (Rodapé)

AEREO 600x685						
N°	Ref.	Item	comp	larg	esp	Quant
1	LA8000	Lateral Direita	660	295	15	1
2	LA8001	Lateral Esquerda	660	295	15	1
3	BA8003	Base	570	295	15	1
4	TA8003	Tampo	600	310	25	1
5	PR8003	Prateleira	570	238	15	1
6	PO8001	Porta	620	293	15	2
7	CO8004	Costa	338	595	2,8	2

AEREO 700x685						
N°	Ref.	Item	comp	larg	esp	Quant
1	LA8000	Lateral Direita	660	295	15	1
2	LA8001	Lateral Esquerda	660	295	15	1
3	BA8004	Base	670	295	15	1
4	TA8004	Tampo	700	310	25	1
5	PR8004	Prateleira	670	238	15	1
6	PO8001	Porta	620	343	15	2
7	CO8005	Costa	338	695	2,8	2

AEREO 800x685						
N°	Ref.	Item	comp	larg	esp	Quant
1	LA8000	Lateral Direita	660	295	15	1
2	LA8001	Lateral Esquerda	660	295	15	1
3	BA8005	Base	770	295	15	1
4	TA8005	Tampo	800	310	25	1
5	PR8005	Prateleira	770	238	15	1
6	PO8002	Porta	620	393	15	2
7	CO8006	Costa	338	795	2,8	2