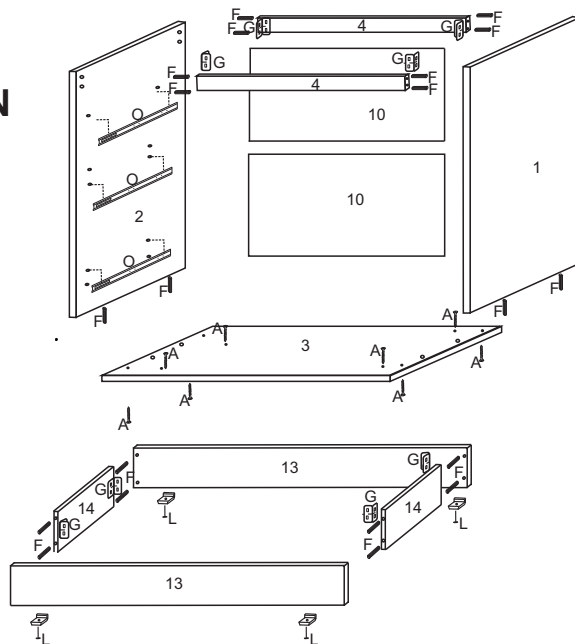
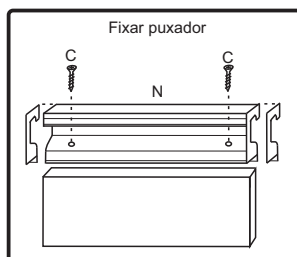
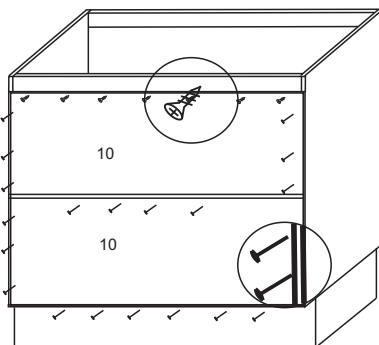
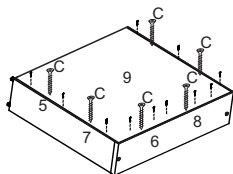
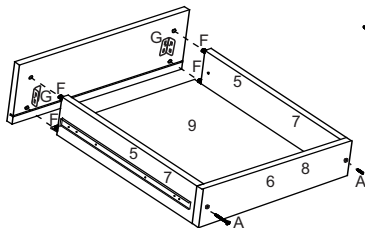
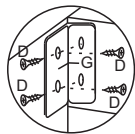
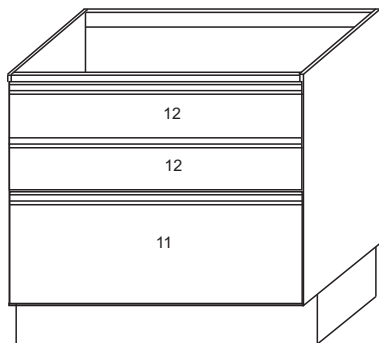


# BALCÃO 2 GAVETA 1 GAVETÃO EVOLUTION



## FERRAGENS

A		Parafuso 3,5 x 40 (Estrutura balcão)
B		Parafuso 4,0x45 (Estrutura aereo)
C		Parafuso 3,0 x 20 (Puxador)
D		Parafuso 3,5x14 (Dobrad, corred, canton, cost)
E		Parafuso 6,0x45 (Parede)
F		Cavilha 6,0x30 (Estrutura)
G		Cantoneira 17x17x46 (Gaveta, travessa, filete)
H		Bucha 8mm (Parede)
I		Cantoneira fixar aéreos
J		Cantoneira 3 furos (Divisão)
L		Prego 10x10 (Costas)
M		Dobradiça c/amortecedor
N		Puxador gola alumínio
O		Corrediça telescópica 400mm
P		Perfil H (Costas)
Q		Sapata deslizante (Rodapé)

BALCÃO 2 gavetas 1 gavetão 400X865X510						
Nº	Ref.	Item	comp	larg	esp	Quant
1	LA8022	Lateral direita 3 gav	700	495	15	1
2	LA8023	Lateral esquerda 3 gav	700	495	15	1
3	BA8022	Base B alcão	400	495	15	1
4	TR8022	Travessa Balcão	370	54	15	2
5	LG8021	Lateral gaveta	90	385	15	4
6	TG8024	Travessa gaveta	90	346	15	2
7	LG8020	Lateral gavetão	180	385	15	2
8	TG80225	Travessa gavetão	180	346	15	1
9	CG8022	Costas gaveta	405	345	2,8	3
10	CO8003	Costa	680	395	2,8	1
11	FR8022	Frente gavetão	309	393	15	1
12	FR8023	Frente gaveta	136	393	15	2
13	RO8002	Rodapé	400	150	15	2
14	RL8000	Rodapé Lateral	400	150	15	2

BALCÃO 2 gavetas 1 gavetão 600X865X510						
Nº	Ref.	Item	comp	larg	esp	Quant
1	LA8022	Lateral direita 3 gav	700	495	15	1
2	LA8023	Lateral esquerda 3 gav	700	495	15	1
3	BA8023	Base e Balcão	600	495	15	1
4	TR8023	Travessa Balcão	570	54	15	2
5	LG8021	Lateral gaveta	90	385	15	4
6	TG8021	Travessa gaveta	90	545	15	2
7	LG8020	Lateral gavetão	180	385	15	2
8	TG8020	Travessa gavetão	180	545	15	1
9	CG8020	Costas gaveta	405	545	2,8	3
10	CO8004	Costa	338	595	2,8	2
11	FR8021	Frente gavetão	309	590	15	1
12	FR8020	Frente gaveta	136	590	15	2
13	RO8003	Rodapé	600	150	15	2
14	RL8000	Rodapé Lateral	400	150	15	2