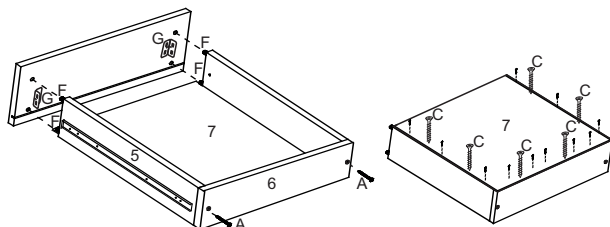
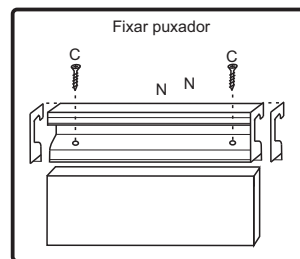
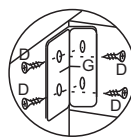
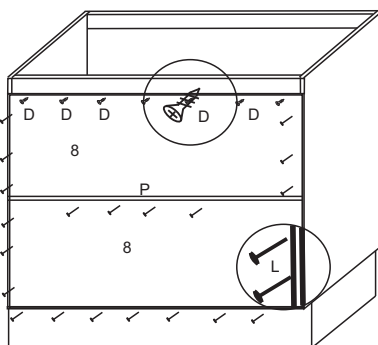
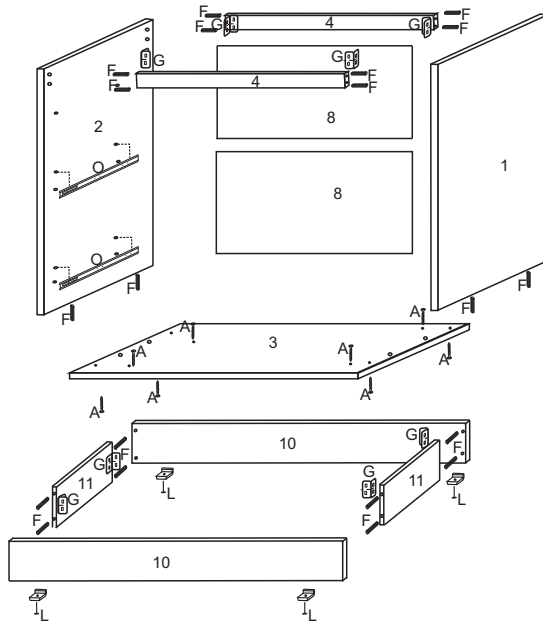
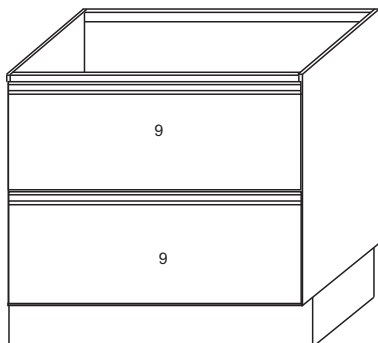


BALCÃO 70 2 GAVETÃO EVOLUTION



FERRAGENS

A		Parafuso 3,5 x 40 (Estrutura balcão)
B		Parafuso 4,0x45 (Estrutura aereo)
C		Parafuso 3,0 x 20 (Puxador)
D		Parafuso 3,5x14 (Dobrad, corred, canton, cost)
E		Parafuso 6,0x45 (Parede)
F		Cavilha 6,0x30 (Estrutura)
G		Cantoneira 17x17x46 (Gaveta, travessa, filete)
H		Bucha 8mm (Parede)
I		Cantoneira fixar aéreos
J		Cantoneira 3 furos (Divisão)
L		Prego 10x10 (Costas)
M		Dobradiça c/amortecedor
N		Puxador gola alumínio
O		Corrediça telescópica 400mm
P		Perfil H (Costas)
Q		Sapata deslizante (Rodapé)

BALCÃO 2 gavetão 700X865X510

N°	Ref.	Item	comp	larg	esp	Quant
1	IA8024	Lateral direita 2 gav	700	495	15	1
2	IA8025	Lateral esquerda 2 gav	700	495	15	1
3	BA8024	Base e Balcão	700	495	15	1
4	TR8024	Travessa Balcão	670	54	15	2
5	LG8020	Lateral gavetão	180	385	15	4
6	TG8024	Travessa gavetão	180	645	15	2
7	CG8022	Costas gaveta	405	645	2,8	2
8	CO8005	Costa	338	695	2,8	2
9	FR8024	Frente gavetão	309	690	15	2
10	RO8004	Rodapé	700	150	15	2
11	RL8000	Rodapé Lateral	400	150	15	2