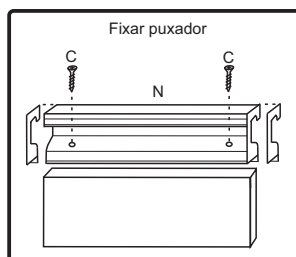
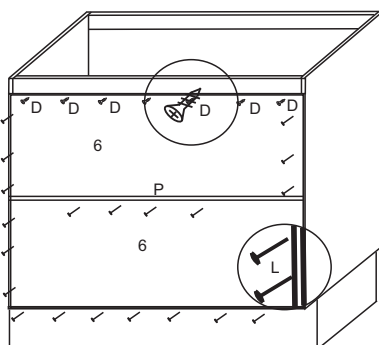
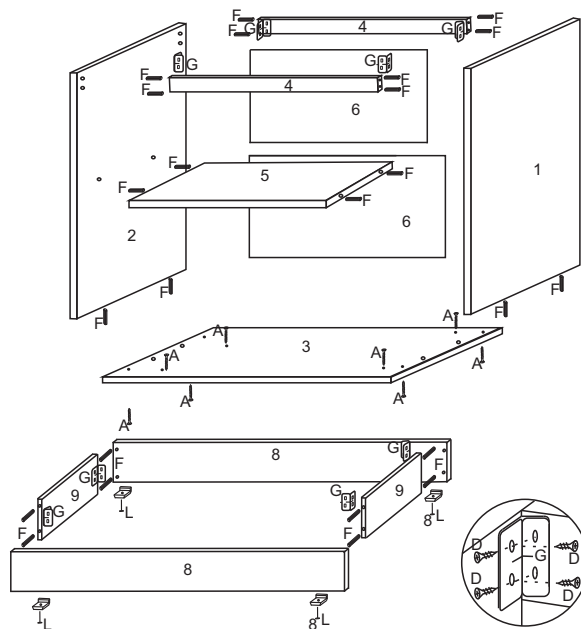
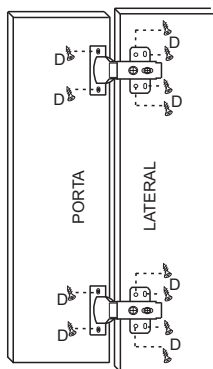
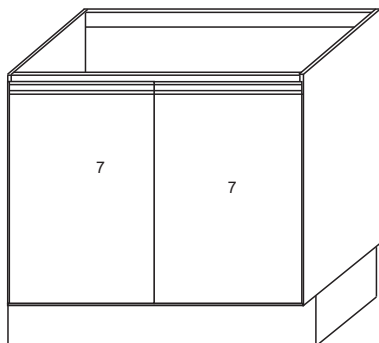


BALCÃO 2 PORTAS EVOLUTION



FERRAGENS

A		Parafuso 3,5 x 40 (Estrutura balcão)
B		Parafuso 4,0x45 (Estrutura aereo)
C		Parafuso 3,0 x 20 (Puxador)
D		Parafuso 3,5x14 (Dobrad, corred, canton, cost)
E		Parafuso 6,0x45 (Parede)
F		Cavilha 6,0x30 (Estrutura)
G		Cantoneira 17x17x46 (Gaveta, travessa, filete)
H		Bucha 8mm (Parede)
I		Cantoneira fixar aéreos
J		Cantoneira 3 furos (Divisão)
L		Prego 10x10 (Costas)
M		Dobradiça c/amortecedor
N		Puxador gola alumínio
O		Corrediça telescópica 400mm
P		Perfil H (Costas)
Q		Sapata deslizante (Rodapé)

BALCÃO 600X865X510						
N°	Ref.	Item	comp	larg	esp	Quant
1	LA8020	Lateral di reita	700	495	15	1
2	LA8021	Lateral es querda	700	495	15	1
3	BA8023	Bas e Balcão	600	495	15	1
4	TR8023	Travessa Balcão	570	54	15	2
5	PR8023	Pr atel eira	570	430	15	1
6	CO8004	Costa	338	595	2,8	2
7	PO8021	Por ta	655	293	15	2
8	RO8003	Rodapé	600	150	15	2
9	RL8000	Rodapé Lateral	400	150	15	2

BALCÃO 700X865X510						
N°	Ref.	Item	comp	larg	esp	Quant
1	LA8020	Lateral di reita	700	495	15	1
2	LA8021	Lateral es querda	700	495	15	1
3	BA8024	Bas e Balcão	700	495	15	1
4	TR8024	Travessa Balcão	670	54	15	2
5	PR8024	Pr atel eira	670	430	15	1
6	CO8005	Costa	338	695	2,8	2
7	PO8023	Por ta	655	343	15	2
8	RO8004	Rodapé	700	150	15	2
9	RL8000	Rodapé Lateral	400	150	15	2

BALCÃO 800X865X510						
N°	Ref.	Item	comp	larg	esp	Quant
1	LA8020	Lateral di reita	700	495	15	1
2	LA8021	Lateral es querda	700	495	15	1
3	BA8025	Bas e Balcão	800	495	15	1
4	TR8025	Travessa Balcão	770	54	15	2
5	PR8025	Pr atel eira	770	430	15	1
6	CO8006	Costa	338	795	2,8	2
7	PO8022	Por ta	655	393	15	2
8	RO8005	Rodapé	800	150	15	2
9	RL8000	Rodapé Lateral	400	150	15	2