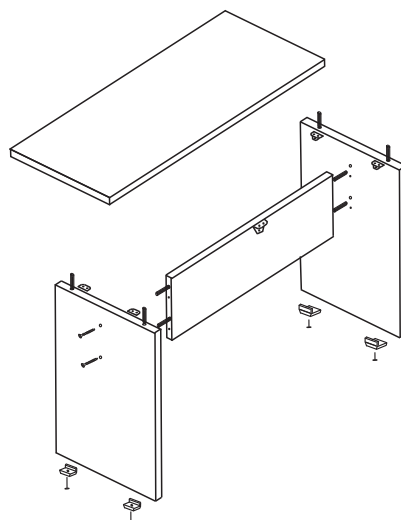
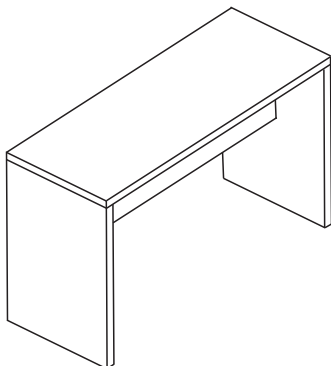


## BANCADA EVOLUTION

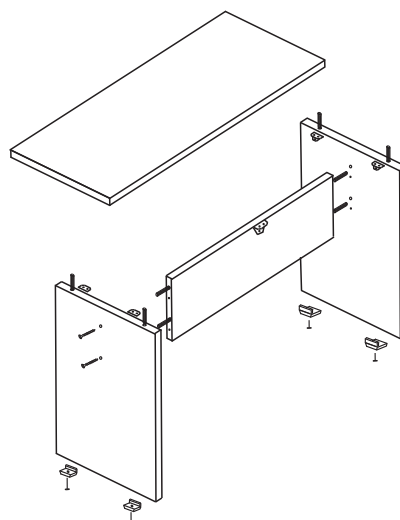
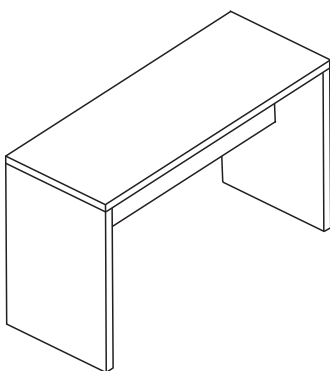


### FERRAGENS

A		Parafuso 4,5x60
B		Parafuso 3,5x22
C		Cantoneira 3 furos
D		Prego 10x10
E		Cavilha 6,0x30
F		Sapata deslizante

BANCADA 1200X940X600						
N°	Ref.	Item	comp	larg	esp	Quant
1	LA 8030	Lateral direita	910	595	25	1
2	LA 8031	Lateral esquerda	910	595	25	1
3	TR 8030	Travessa	200	1145	25	1
4	TA 8030	Tampo	600	1200	25	1

## BANCADA EVOLUTION



### FERRAGENS

A		Parafuso 4,5x60
B		Parafuso 3,5x22
C		Cantoneira 3 furos
D		Prego 10x10
E		Cavilha 6,0x30
F		Sapata deslizante

BANCADA 1200X940X600						
N°	Ref.	Item	comp	larg	esp	Quant
1	LA 8030	Lateral direita	910	595	25	1
2	LA 8031	Lateral esquerda	910	595	25	1
3	TR 8030	Travessa	200	1145	25	1
4	TA 8030	Tampo	600	1200	25	1