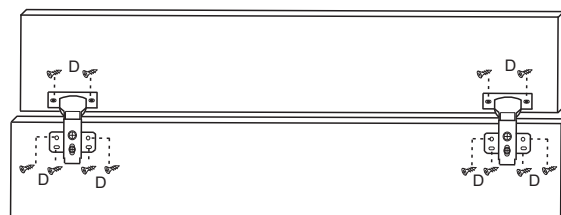
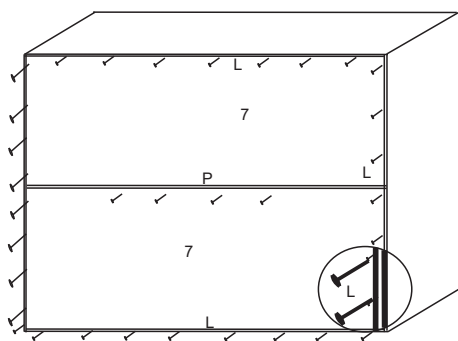
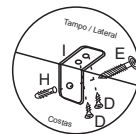
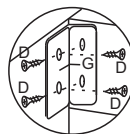
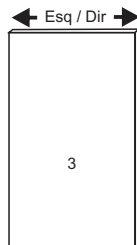
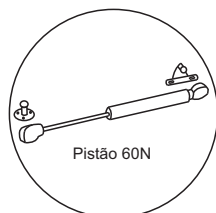
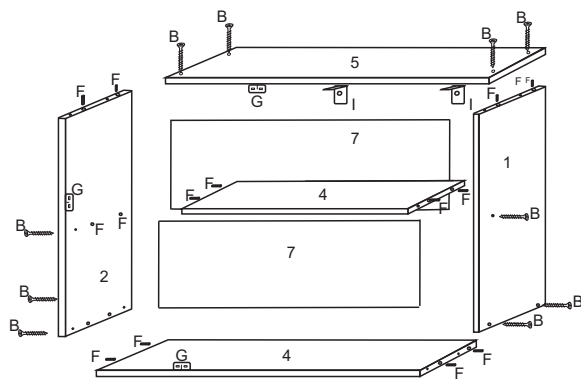
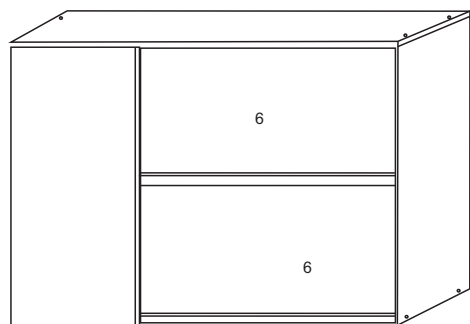
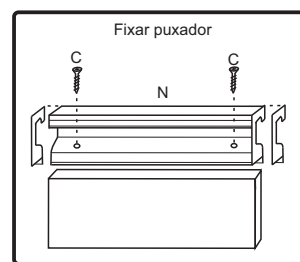


AEREO CANTO 2 BASIC. EVOLUTION



FERRAGENS

| | | |
|---|--|--|
| A | | Parafuso 3,5 x 40 (Estrutura balcão) |
| B | | Parafuso 4,0x45 (Estrutura aereo) |
| C | | Parafuso 3,0 x 20 (Puxador) |
| D | | Parafuso 3,5x14 (Dobrad, corred, canton, cost) |
| E | | Parafuso 6,0x45 (Parede) |
| F | | Cavilha 6,0x30 (Estrutura) |
| G | | Cantoneira 17x17x46 (Gaveta, travessa, filete) |
| H | | Bucha 8mm (Parede) |
| I | | Cantoneira fixar aéreos |
| J | | Cantoneira 3 furos (Divisão) |
| L | | Prego 10x10 (Costas) |
| M | | Dobradiça c/amortecedor |
| N | | Puxador gola alumínio |
| O | | Corrediça telescópica 400mm |
| P | | Perfil H (Costas) |
| Q | | Sapata deslizante (Rodapé) |



| AEREO CANTO RETO 950x685 Basc | | | | | | |
|-------------------------------|--------|-----------------------|------|------|-----|-------|
| N° | Ref. | Item | comp | larg | esp | Quant |
| 1 | LA8004 | Lateral Direita Basc | 660 | 295 | 15 | 1 |
| 2 | LA8005 | Lateral Esquerda Basc | 660 | 295 | 15 | 1 |
| 3 | FE8000 | Fechamento | 660 | 350 | 15 | 1 |
| 4 | BA8007 | Base | 920 | 295 | 15 | 2 |
| 5 | TA8007 | Tampo | 950 | 310 | 25 | 1 |
| 6 | PO8004 | Porta basculante | 288 | 590 | 15 | 2 |
| 7 | CO8008 | Costa | 338 | 945 | 2,8 | 2 |